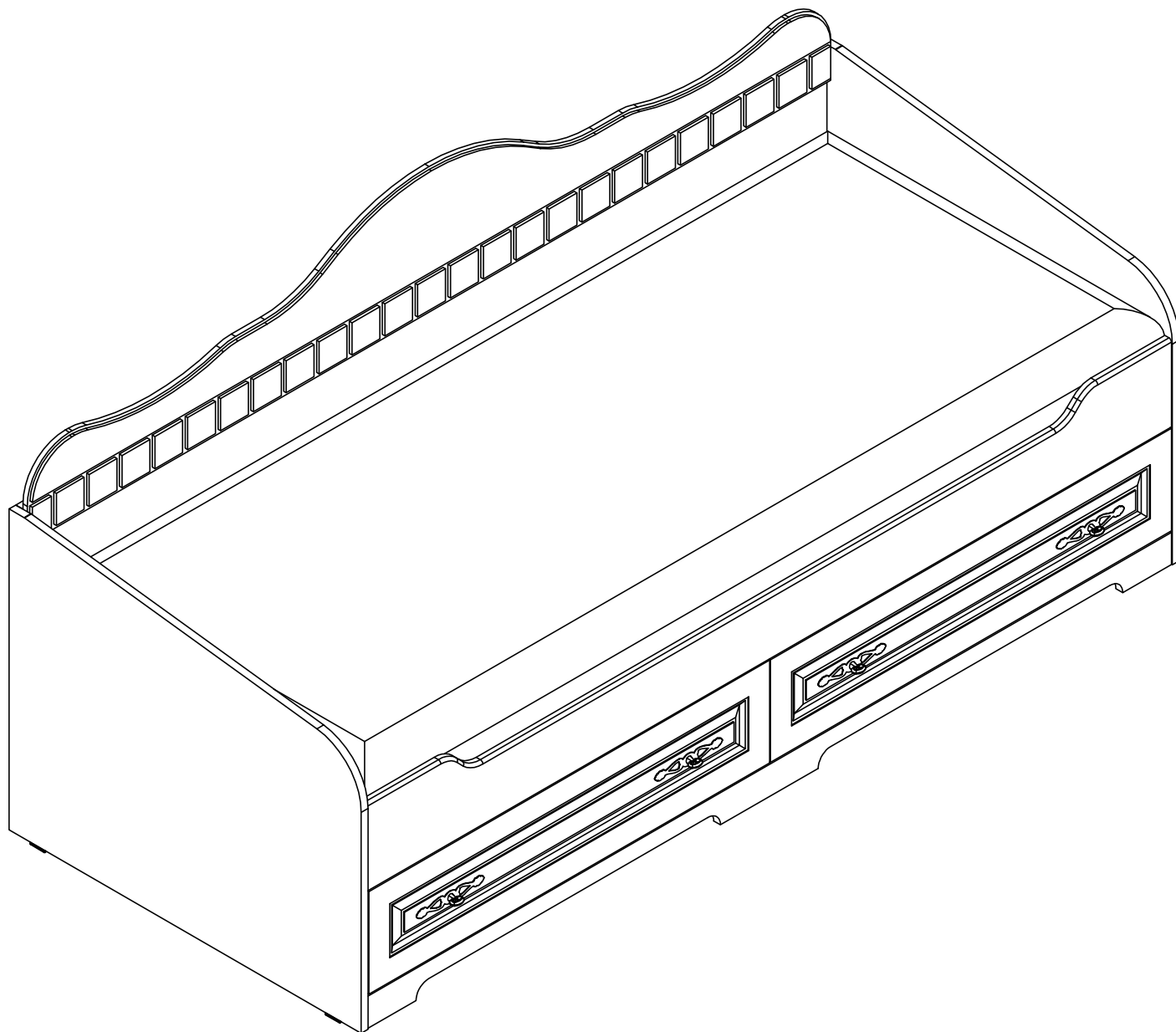


Кровать с ящиками "Прованс"



Требования к эксплуатации изделия

•Климатические условия

Мебельные изделия чувствительны к свету, влажности, теплу и холоду, поэтому рекомендуется избегать продолжительного чрезмерного воздействия этих условий, так как это может вызвать ускоренное старение, коробление и деформацию элементов мебели.

•Свет

Не допускайте прямого продолжительного воздействия солнечных лучей на мебельные изделия. Это может вызвать изменение их цветовых характеристик.

•Температура

Чрезмерно высокие или низкие значения температуры, а также внезапные перепады могут серьезно повредить мебельное изделие или его части. Мебельные изделия не должны располагаться на расстоянии ближе одного метра от отопительных приборов. Рекомендуемая температура воздуха для хранения и эксплуатации от +10° до +25° С. Не допускайте попадания на мебельные изделия горячих предметов (утюги, посуда с кипятком и пр.), а также продолжительного воздействия излучений, вызывающих нагревание (свет мощных ламп, микроволновые излучения и т. п.)

•Влажность

Рекомендуемая относительная влажность местонахождения мебельного изделия 60-70 %. Не следует поддерживать в течение длительного времени условий крайней влажности и (или) сухости, а тем более их периодической смены. С течением времени такие условия могут повлиять на целостность мебельных изделий и их элементов. Если такие условия были созданы, необходимо часто проветривать помещения и по мере возможности использовать увлажнители или осушители воздуха для нормализации влажности.

•Агрессивные среды и абразивные материалы

Недопустимо воздействие на мебельные изделия агрессивных жидкостей (кислот, щелочей, растворителей и т. п.), содержащих такие жидкости продуктов и их паров. Также стоит помнить, что некоторые специфические моющие (чистящие) составы могут содержать абразивные частицы. Их применение также недопустимо.

•Уход за мебелью

Поверхности мебельных изделий всегда должны содержаться в полной сухости. Протирать их стоит сухой мягкой тканью (фланель, сукно, войлок и т. п.). Допускается применение полироли (без содержания абразивных веществ). Рекомендуется очищать мебель как можно скорее, после того, как она испачкалась. Если оставить загрязнение на долгое время, то заметно повышается опасность образования разводов, пятен и повреждений мебельных изделий или их частей. В случае стойких загрязнений рекомендуется использовать специальные очистители. В этом случае необходимо следовать инструкциям производителей очистителей о порядке и области их применения.

•Эксплуатация

Нагрузка на детали не должна превышать установленных норм. Не рекомендуется вставлять на изделие, прыгать, подвергать повышенным динамическим нагрузкам. При эксплуатации мебели следует избегать излишних усилий, рывков, перекосов элементов механизма (при наличии).

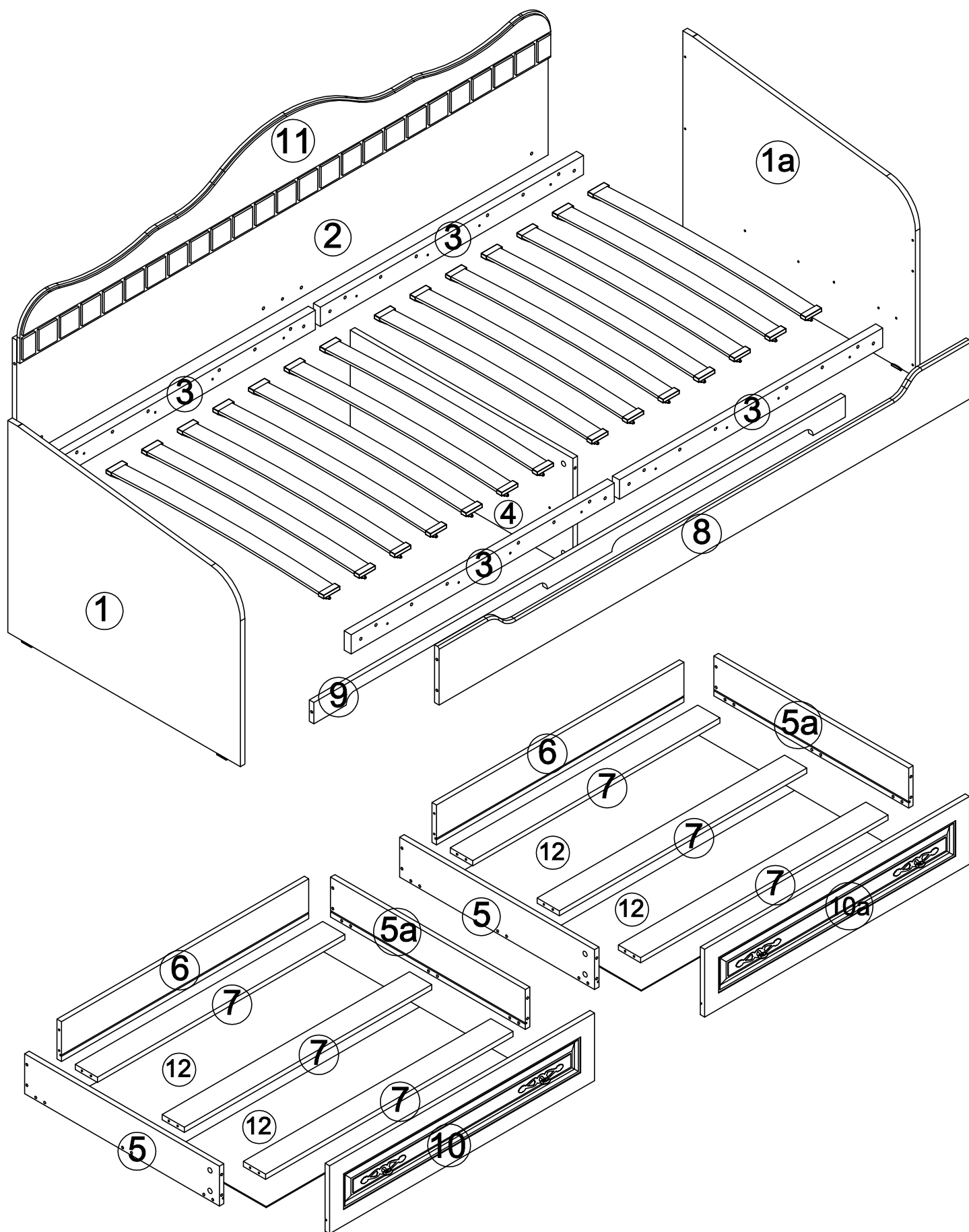
•Запах

От новой мебели может исходить запах материалов, из которых она изготовлена. Запах может сохраняться в течение трех недель с момента сборки. Для снижения интенсивности запаха рекомендуется:

- для мягкой мебели - пропылесосить изделие и проветрить помещение. Данные действия необходимо повторять 3-4 раза в день.
- для корпусной мебели - протирать тканью, смоченной мягким моющим средством, вытирать чистой сухой тканью и проветривать помещение, предварительно открывая все двери и ящики изделия. Данные действия необходимо повторять 3-4 раза в день.

Габаритные
размеры в мм,
1942x836x892мм.

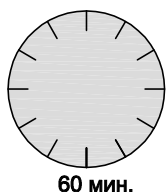
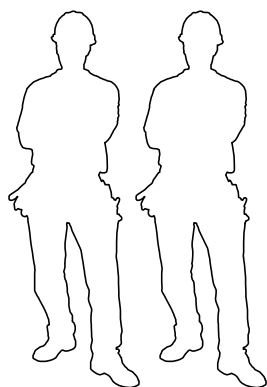
Схема изделия



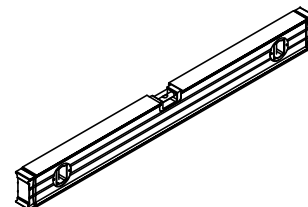
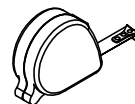
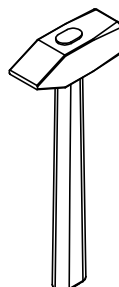
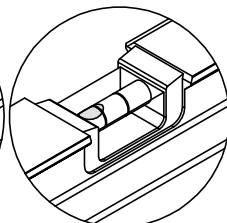
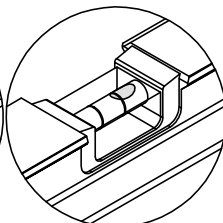
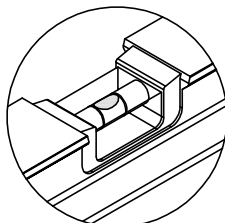
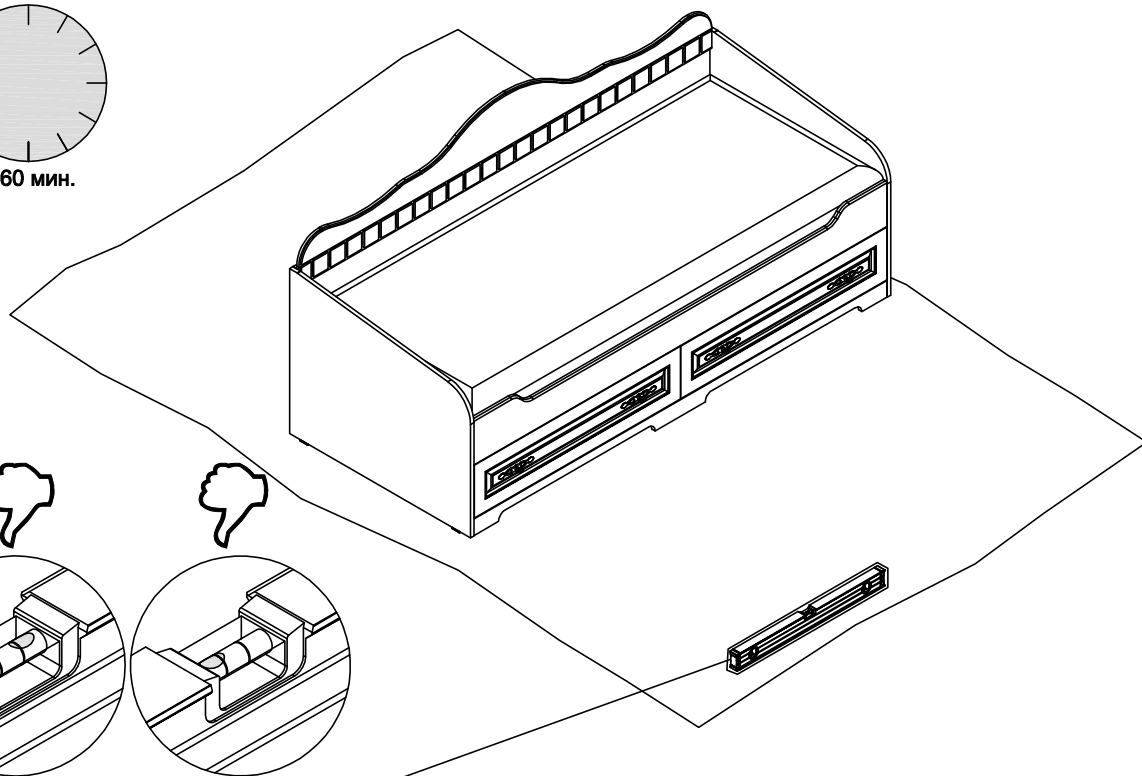
- ① - Бок левый (660x836x16 мм.) - 1 шт.
- ①а - Бок правый (660x836x16 мм.) - 1 шт.
- ② - Спинка задняя (1910x378x16 мм.) - 1 шт.
- ③ - Планка царги (946x60x25 мм.) - 4 шт.
- ④ - Перегородка (800x344x16 мм.) - 1 шт.
- ⑤ - Боковая царга ящика L (700x124x16 мм.) - 2 шт.
- ⑤а - Боковая царга ящика R (700x124x16 мм.) - 2 шт.
- ⑥ - Задняя царга ящика (889x124x16 мм.) - 2 шт.
- ⑦ - Планка ящика (889x80x16 мм.) - 6 шт.
- ⑧ - Царга передняя (1910x180x16 мм.) - 1 шт.
- ⑨ - Цоколь (1910x66x16 мм.) - 1 шт.
- ⑩ - Фасад L (952x211x16 мм.) - 1 шт.
- ⑩а - Фасад R (952x211x16 мм.) - 1 шт.
- ⑪ - Фигурная спинка (1908x300x16 мм.) - 1 шт.
- ⑫ - Дно ящика (897x346x3 мм.) - 4 шт.

Перед сборкой следует:

- Проверить внешний вид и целостность деталей в упаковке. Претензии по их повреждению принимаются только у изделий без следов сборки.
- Проверить количество деталей и фурнитуры по перечню. Предприятие изготовитель оставляет за собой право вносить конструктивные изменения в изделие, заменять фурнитуру на аналогичную. При недокомплекте деталей или их повреждении обратитесь по месту приобретения мебели.
- Внимательно ознакомьтесь с данной инструкцией и производить сборку только в соответствии с ней. При несоблюдении рекомендаций по сборке и эксплуатации, приведенных в инструкции предприятие-изготовитель снимает с себя гарантийные обязательства.



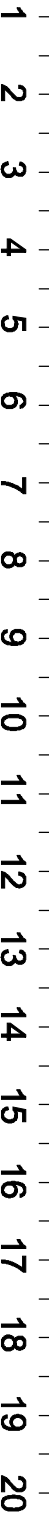
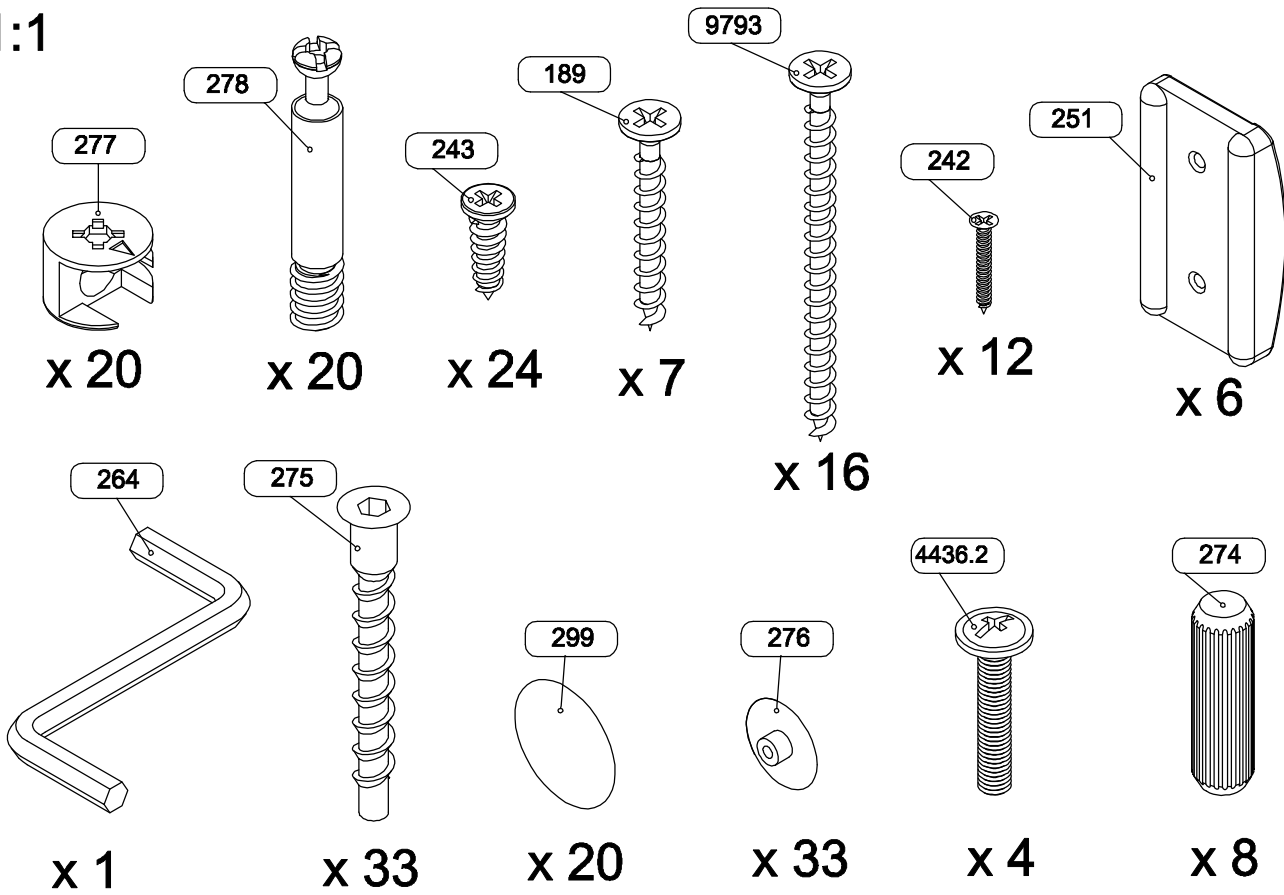
60 мин.



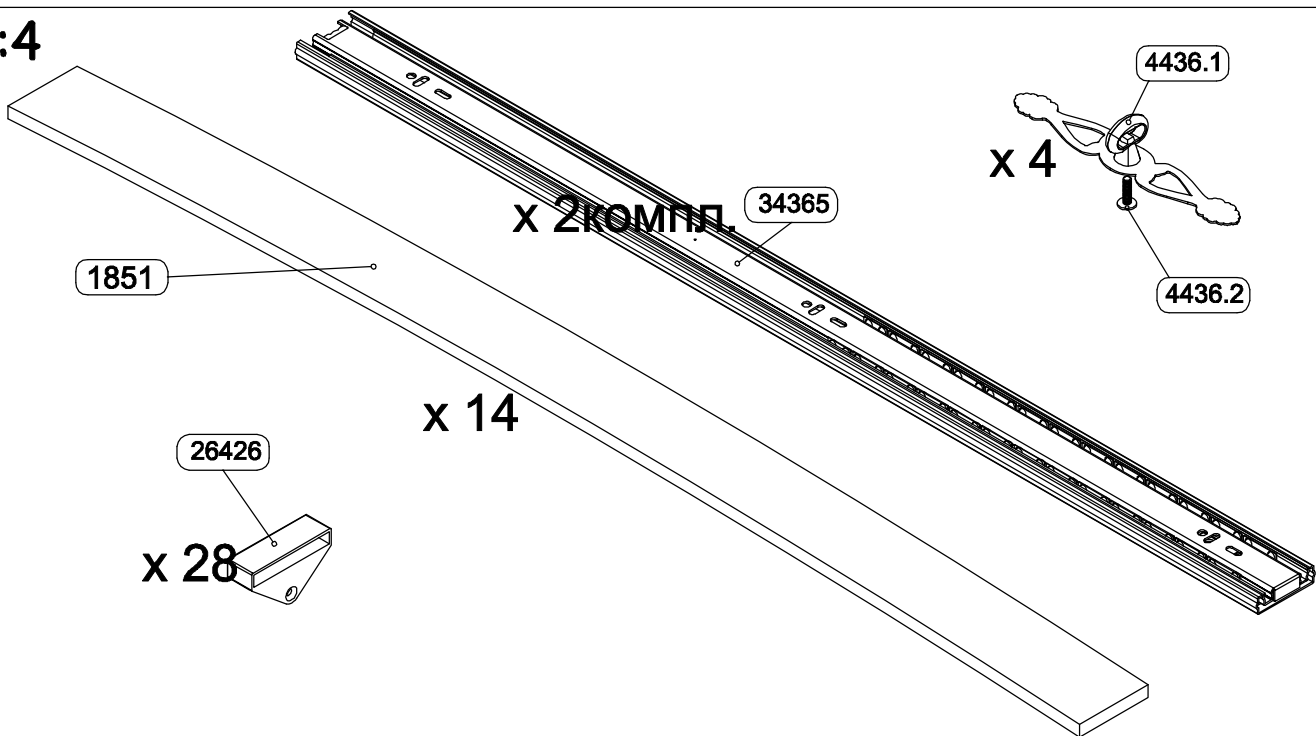
Примечание:

- Неиспользуемые технологические отверстия фурнитурой не комплектуются.
- Для сохранения долговечности изделия следует раз в три месяца производить подтяжку эксцентриковых стяжек.
- Заглушки на фурнитуру следует устанавливать после полной сборки изделия.

1:1



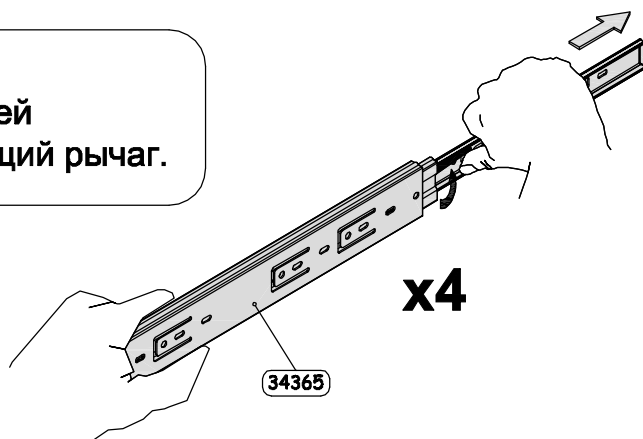
1:4



- | | |
|---------------------------------|--|
| 277 - Эксцентрик (20 шт.) | 299 - Заглушка самоклеящаяся D=18 (20 шт.) |
| 278 - Шток эксцентрика (20 шт.) | 276 - Заглушка на конфирмат (33 шт.) |
| 243 - Шуруп 4x13 (24 шт.) | 4436.2 - Винт для ручки (4 шт.) |
| 189 - Саморез 3,5x25 (7 шт.) | 274 - Шкант 8x30 (8 шт.) |
| 9793 - Саморез 3,5x40 (16 шт.) | 1851 - Латы 780мм (780x50x10 мм.) - 14 шт. |
| 243 - Шуруп 3x16 (12 шт.) | 34365 - Направляющая шарик.700мм. Н=45мм. (2 компл.) |
| 251 - Опора накладная (6 шт.) | 26426 - Латодержатель 53-Б - 28 шт. |
| 264 - Ключ 4 (1 шт.) | 4436.1 - Ручка (4 шт.) |
| 275 - Конфирмат 6,3x50 (33 шт.) | |

1

Обратите внимание !
Перед разборкой направляющей
необходимо отжать фиксирующий рычаг.

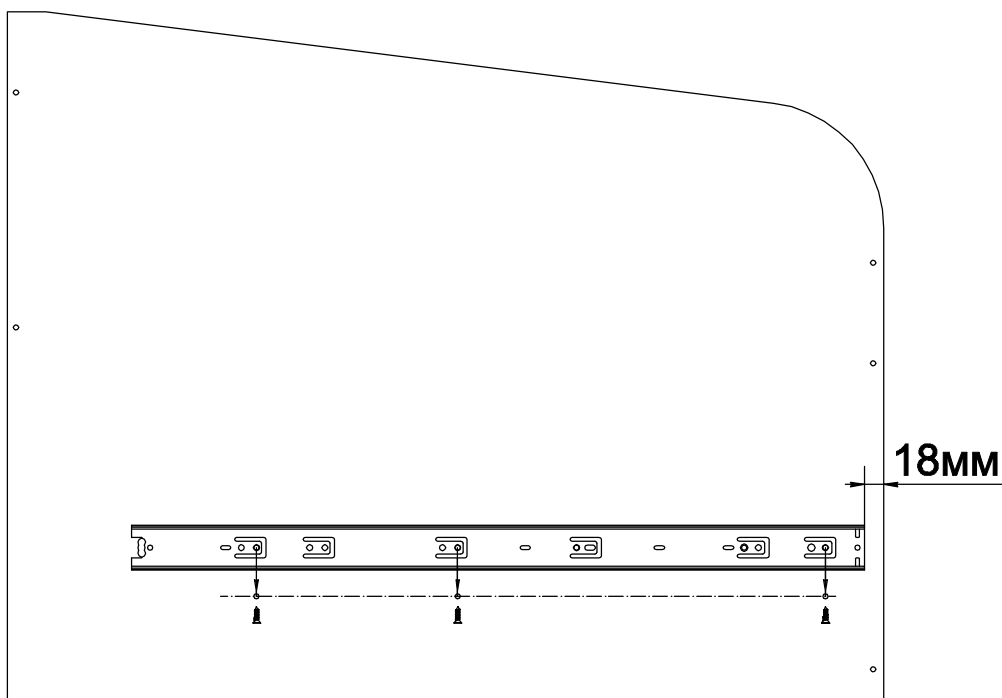


Обратите внимание !

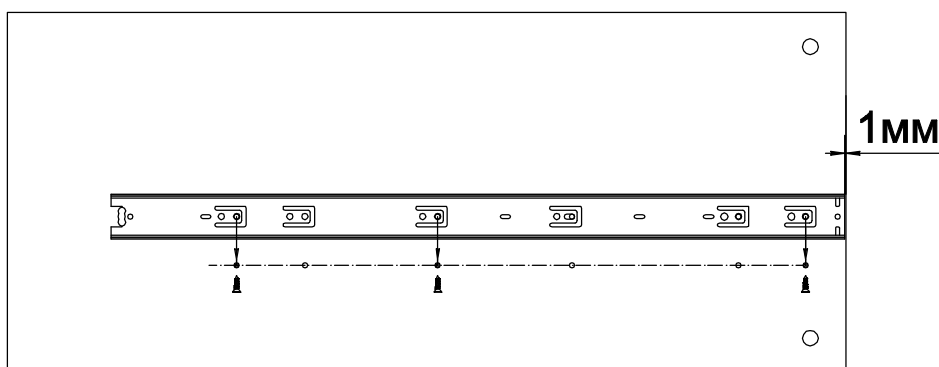
Направляющая в зависимости от ее модификации может крепиться к боковине одним из представленных ниже вариантов.

Во втором и третьем варианте крепления, третий шуруп вкручивается аналогично первому варианту, но не по наконкам а в имеющееся круглое отверстие на направляющей.

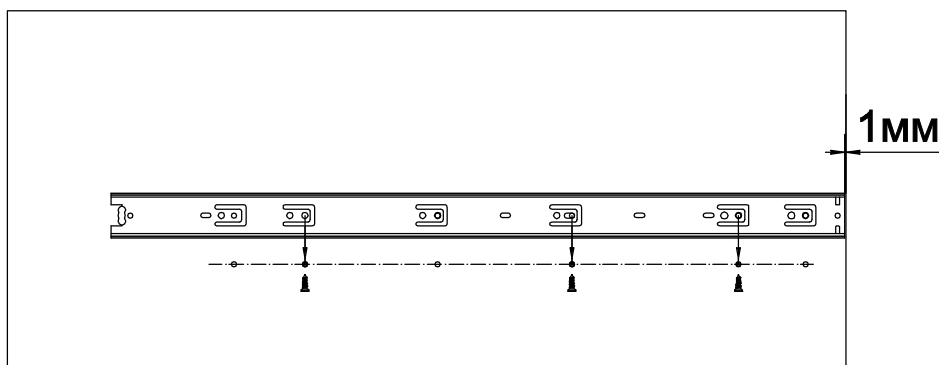
Бок правый
(бок левый)



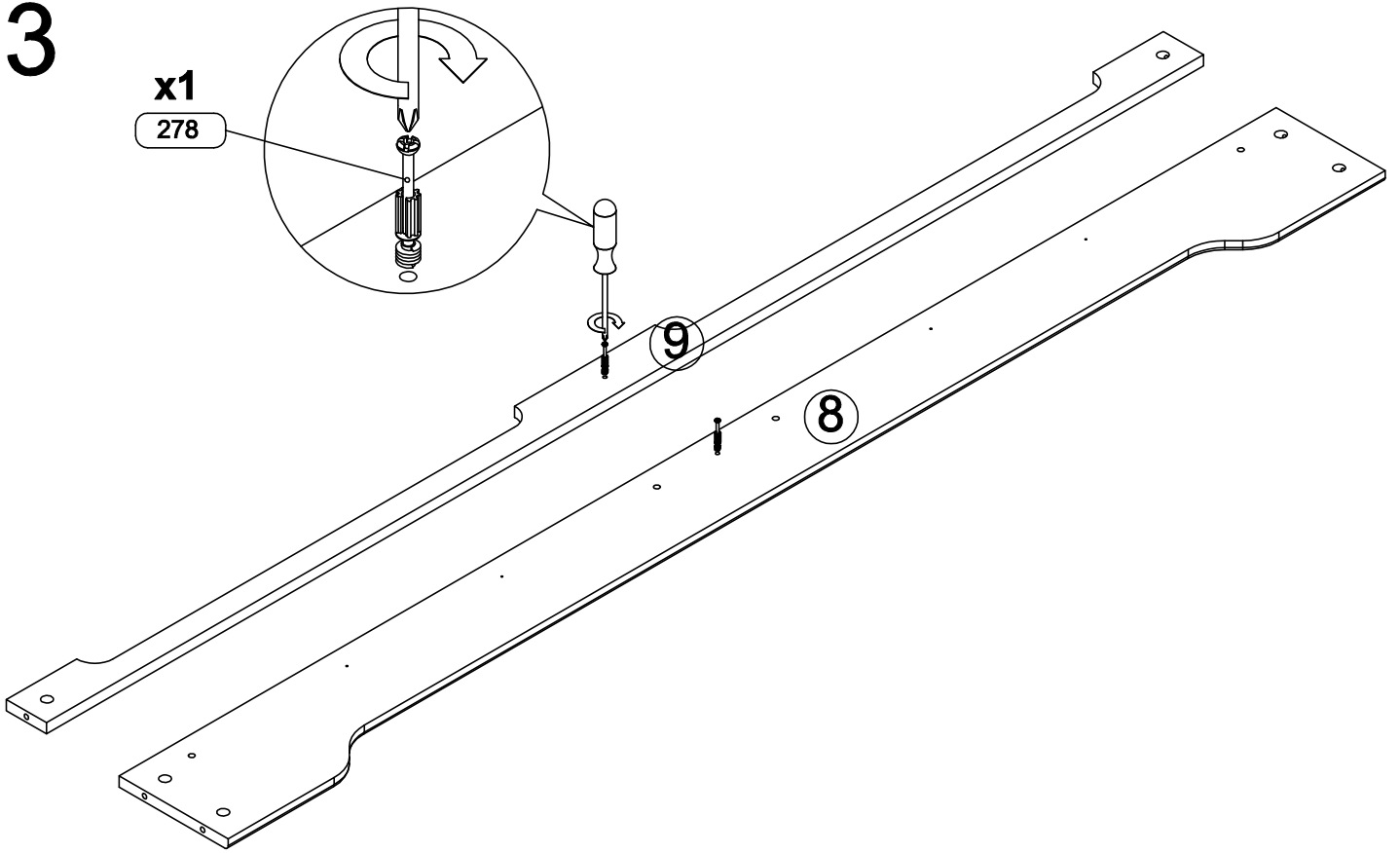
Перегородка
(левая сторона)



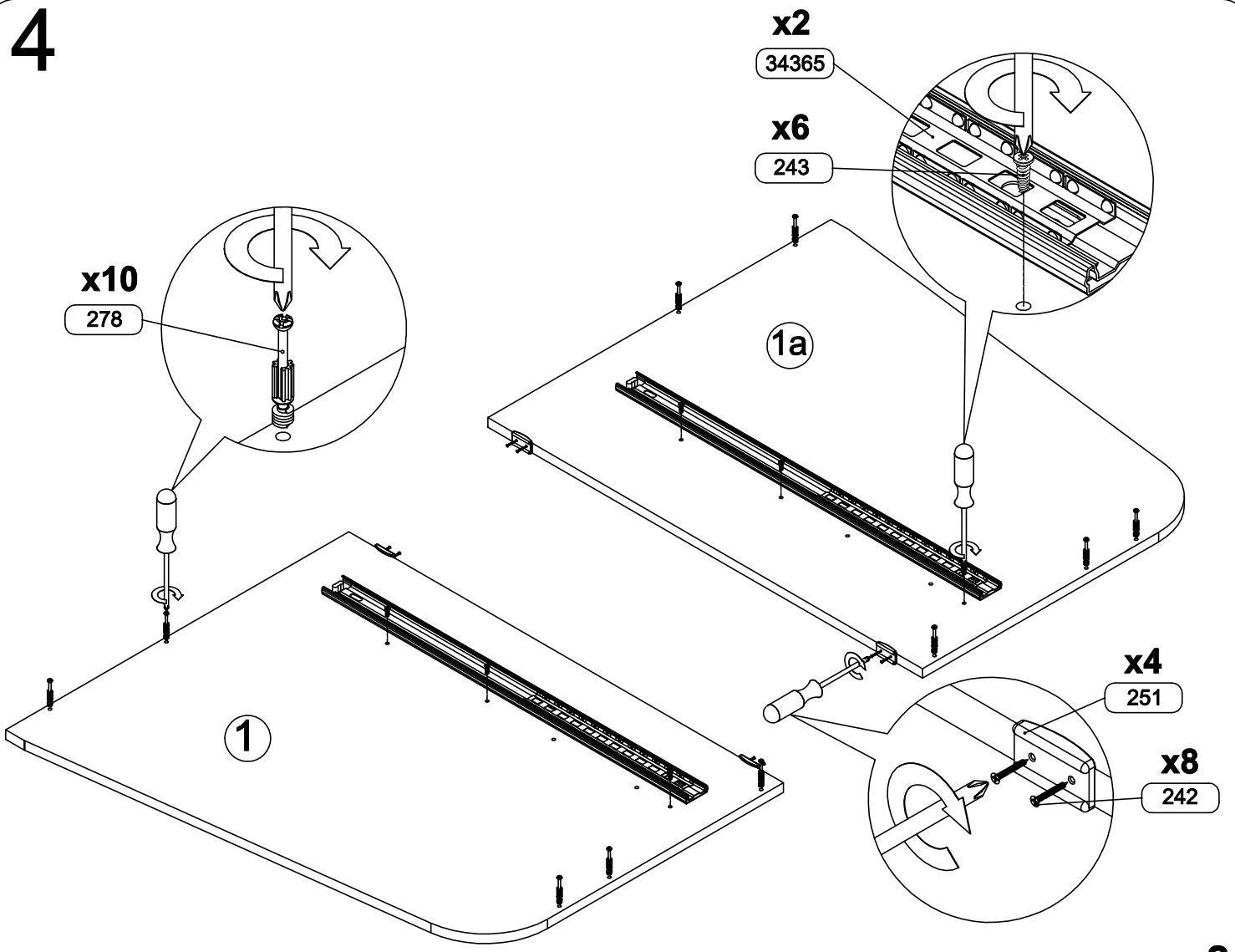
Перегородка
(правая сторона)



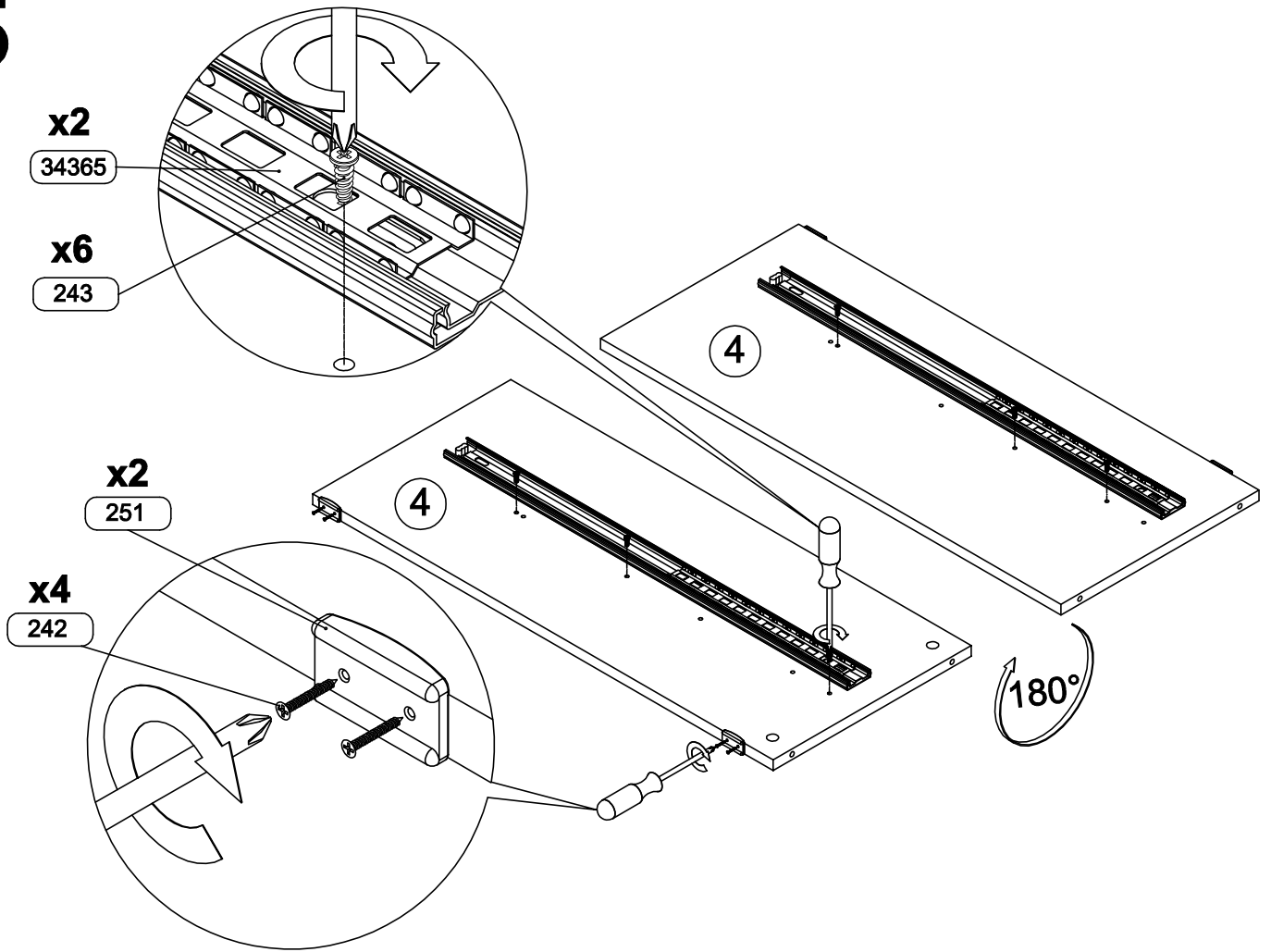
3



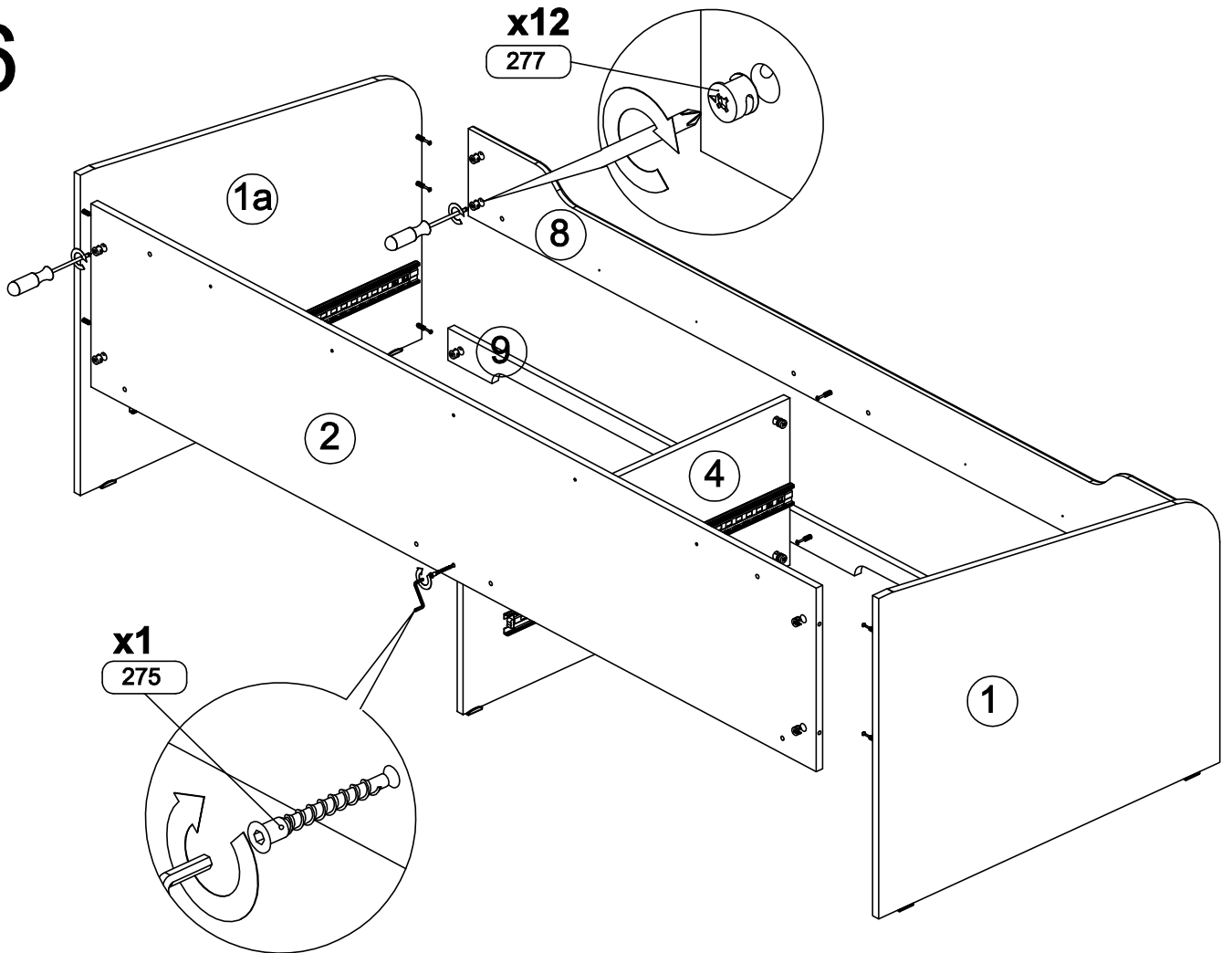
4



5

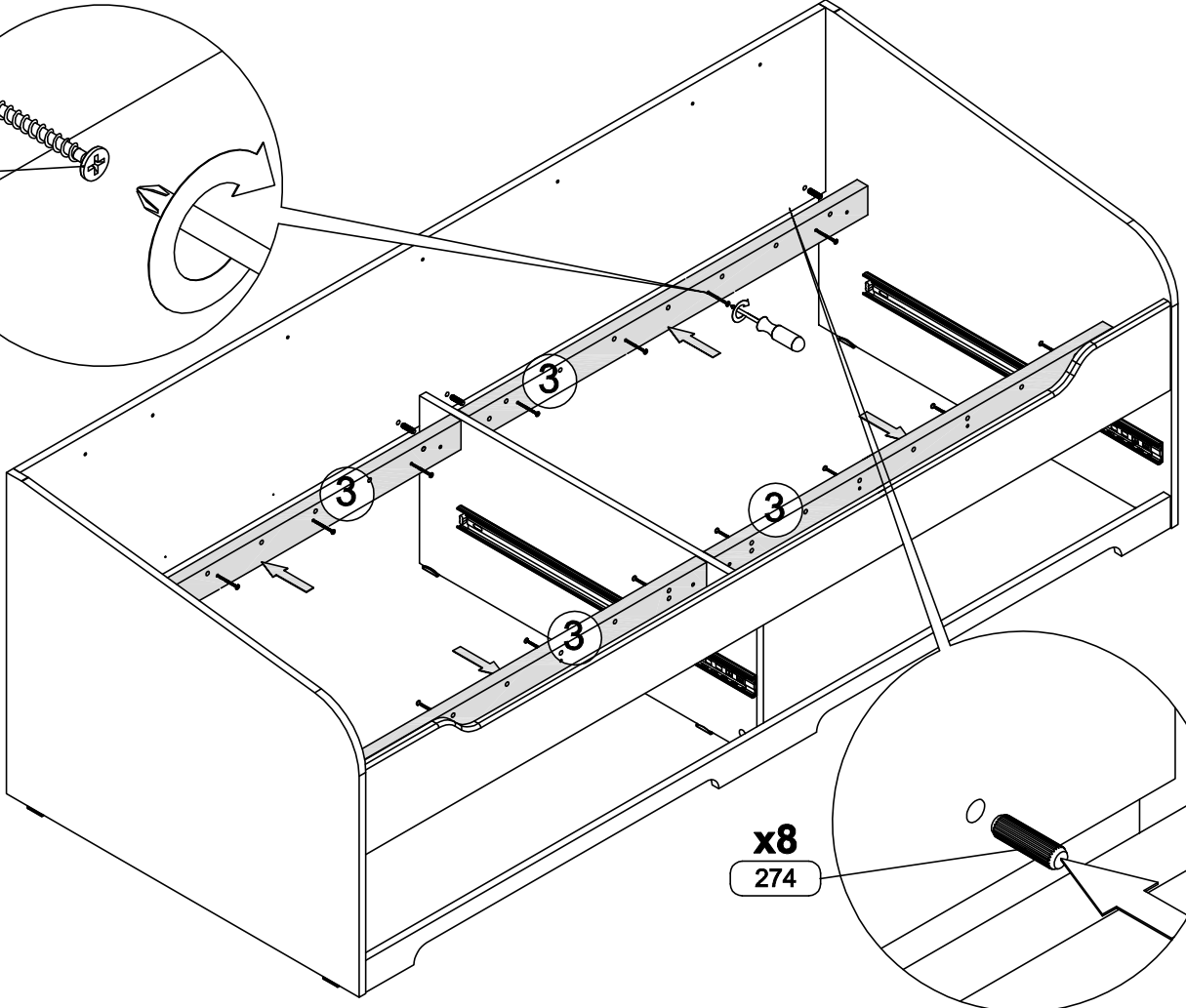
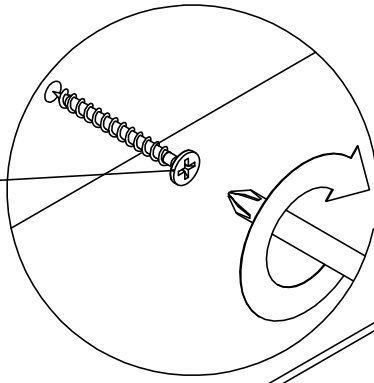


6

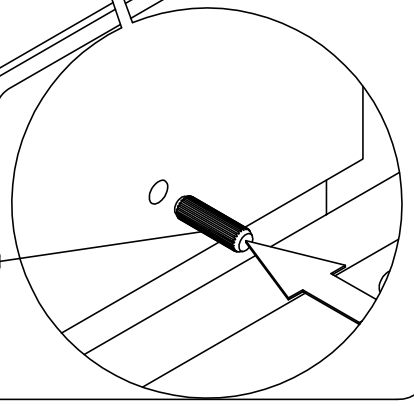


7

x16
9793



x8
274

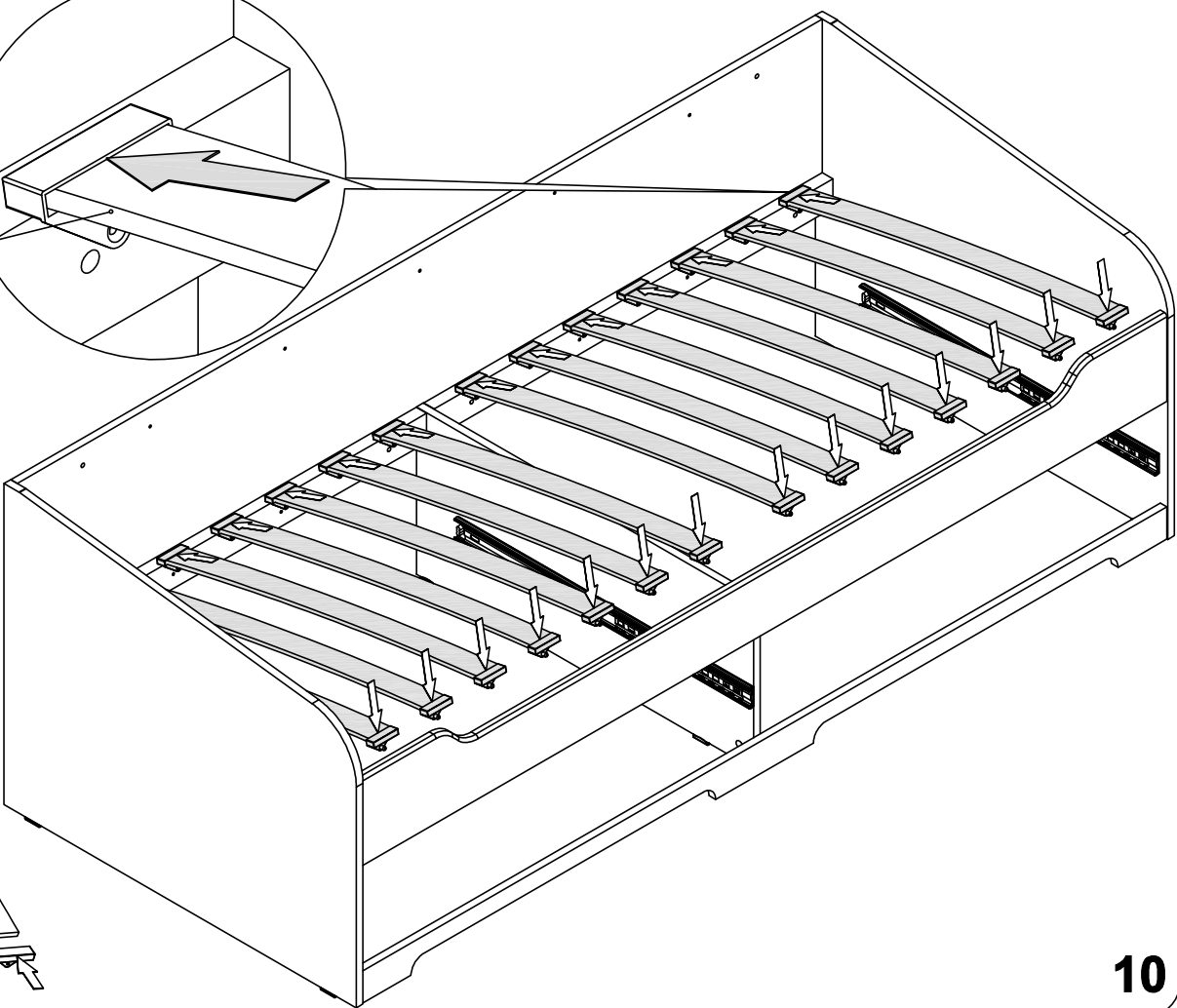
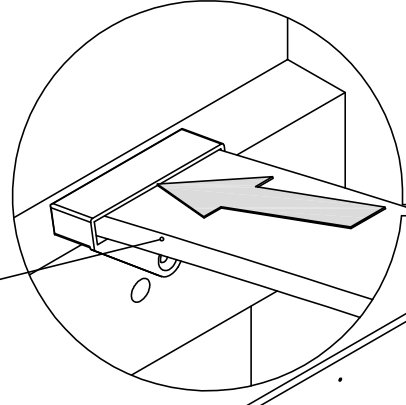


8

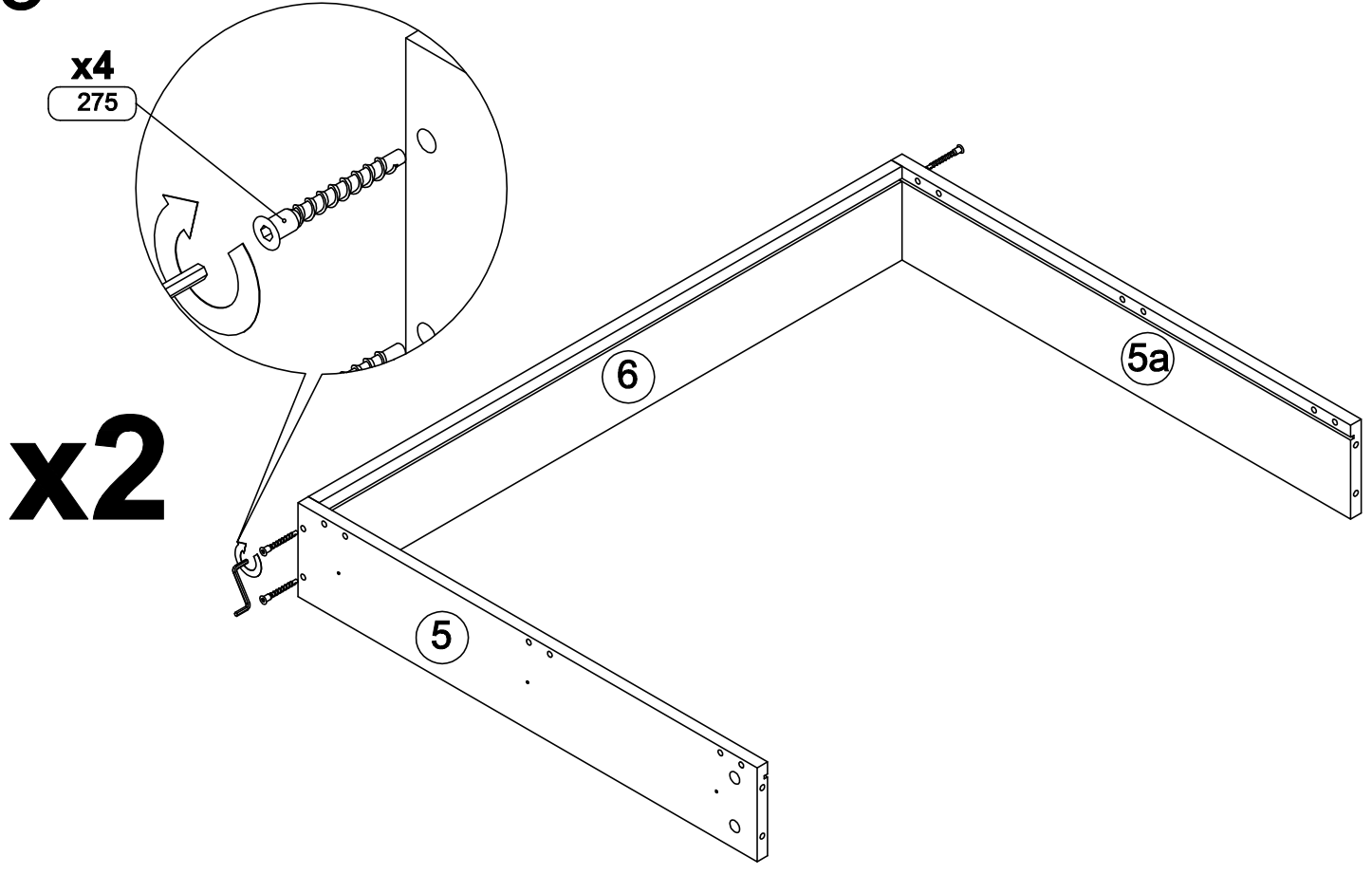
x2
26426

x1
1851

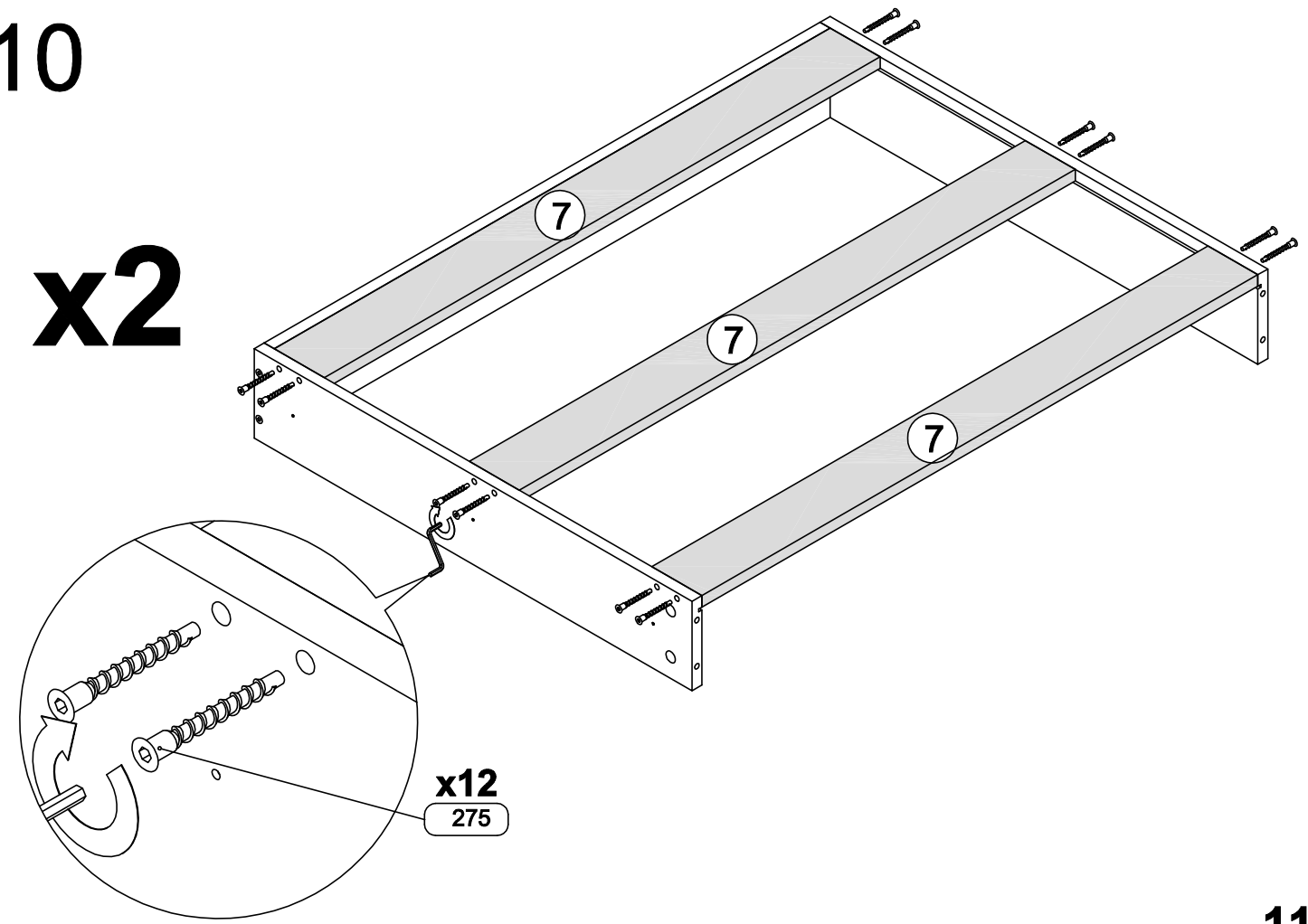
x14



9

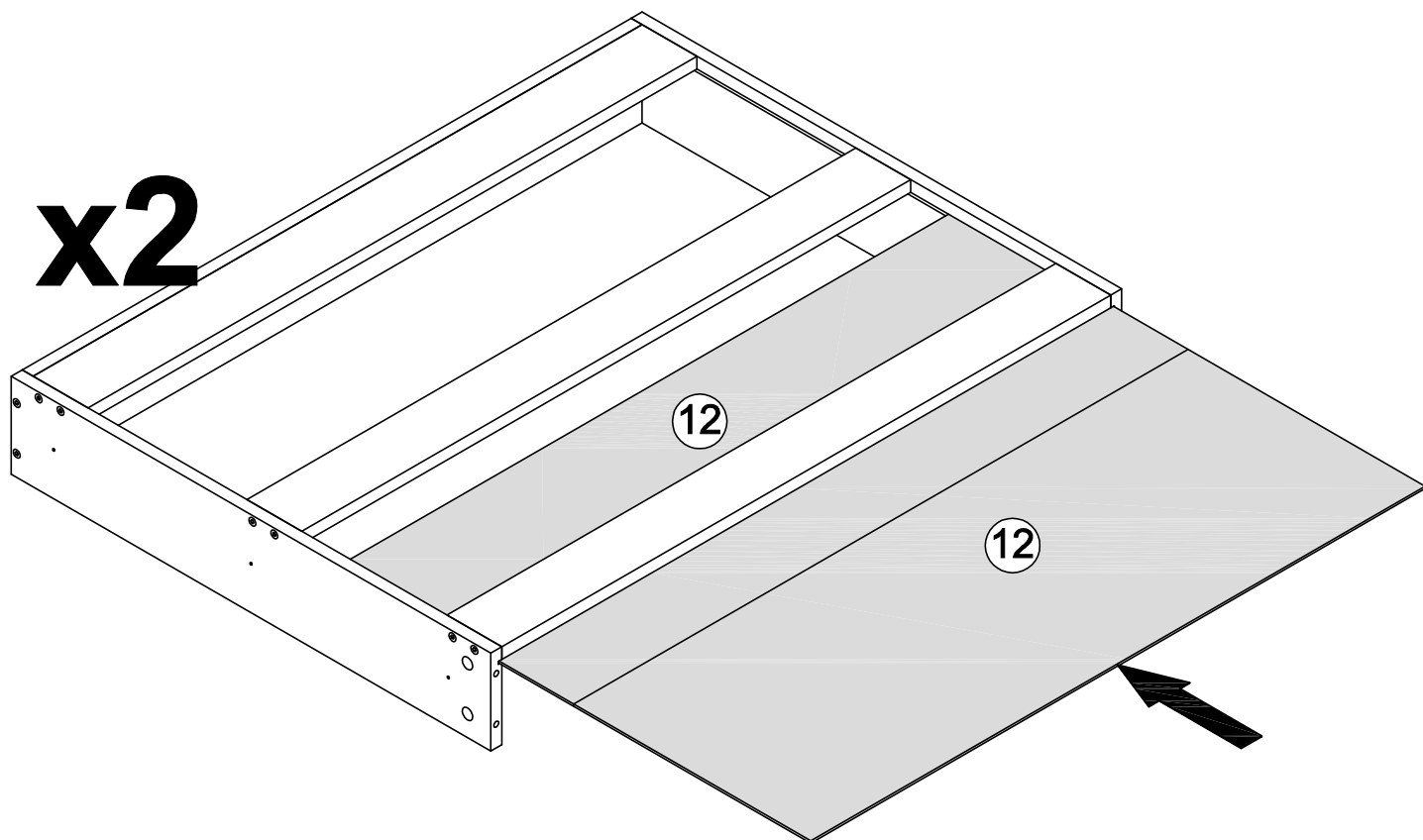


10



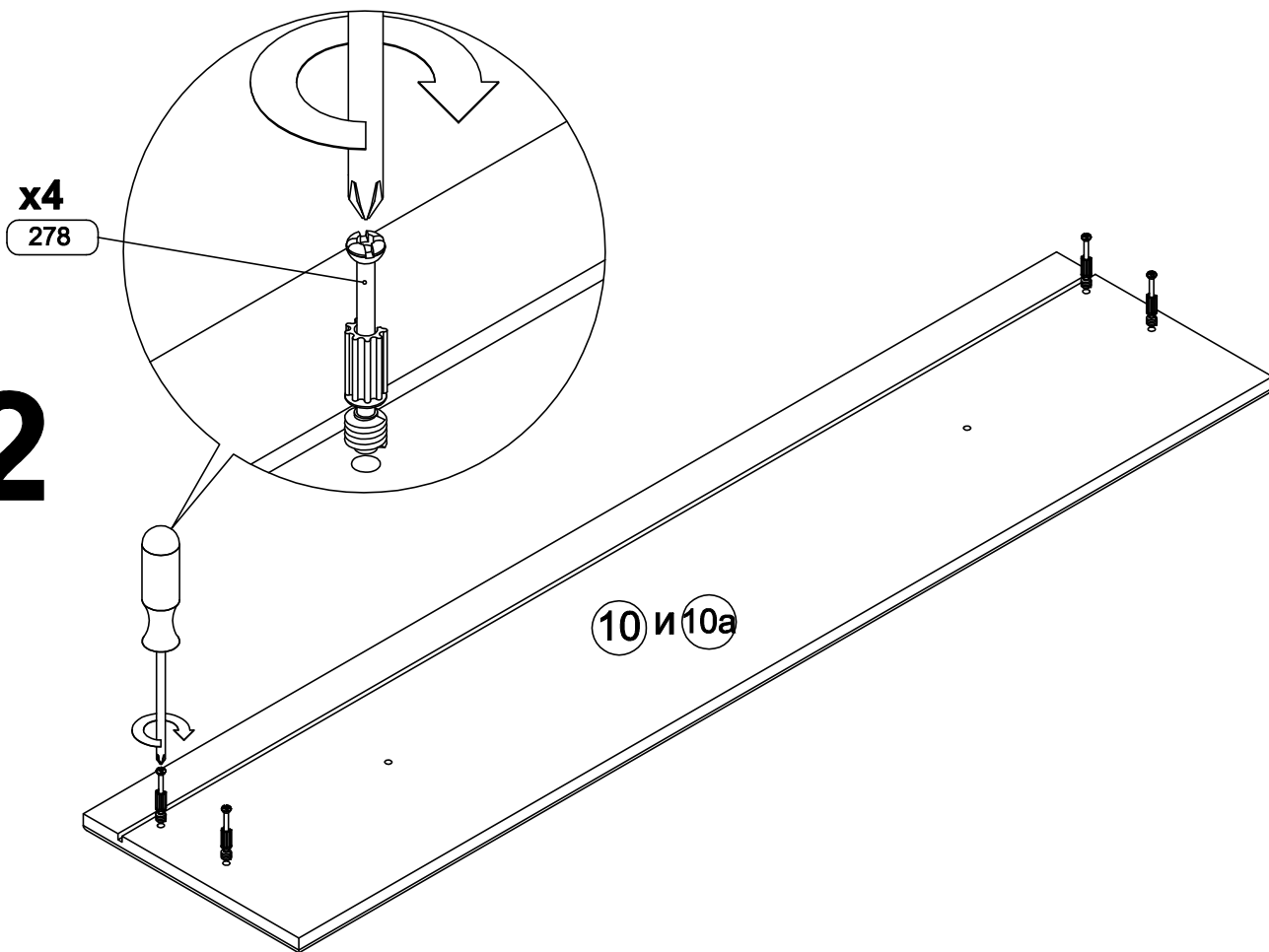
11

x2



12

x2

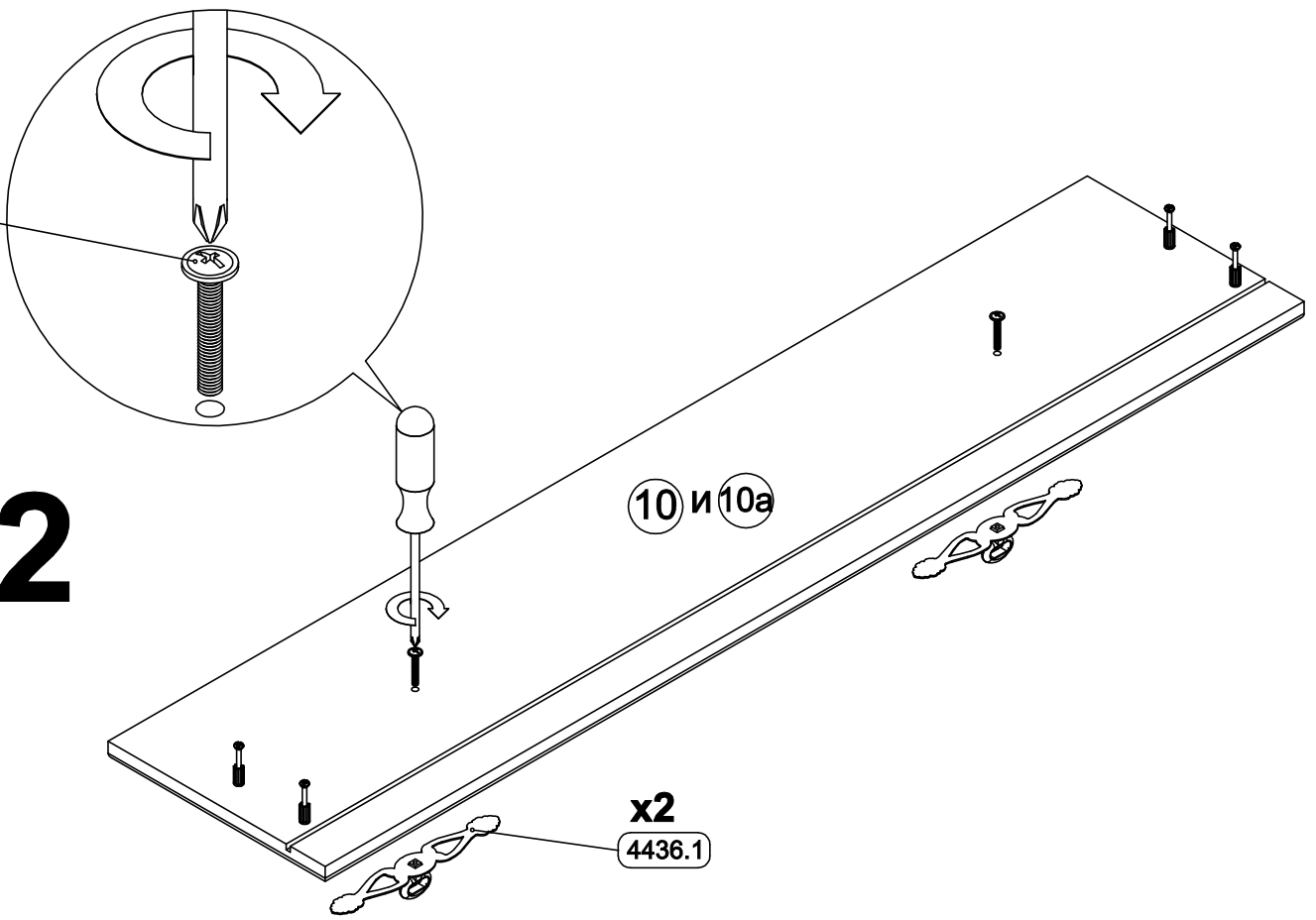


12

13

x2
4436.2

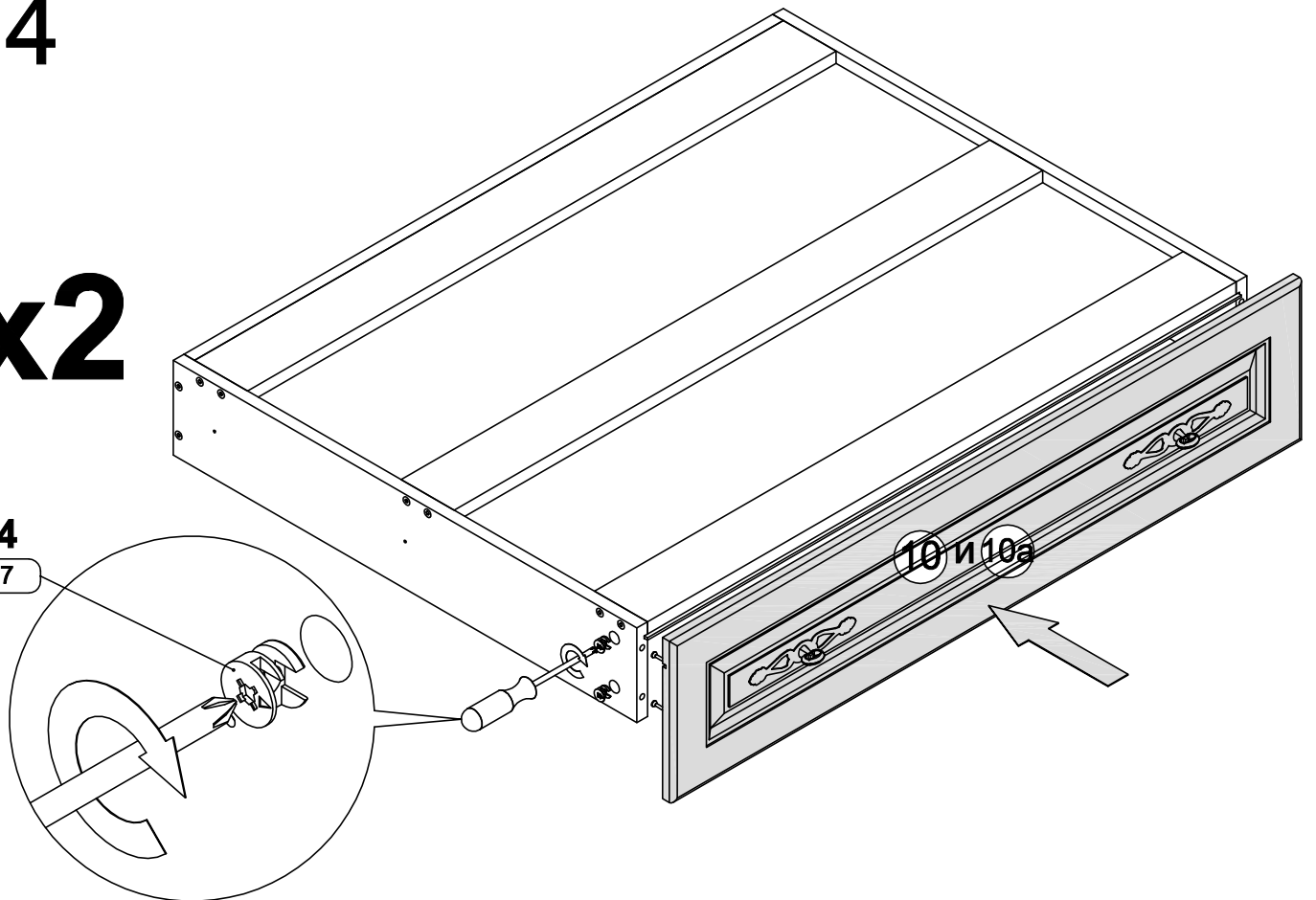
x2



14

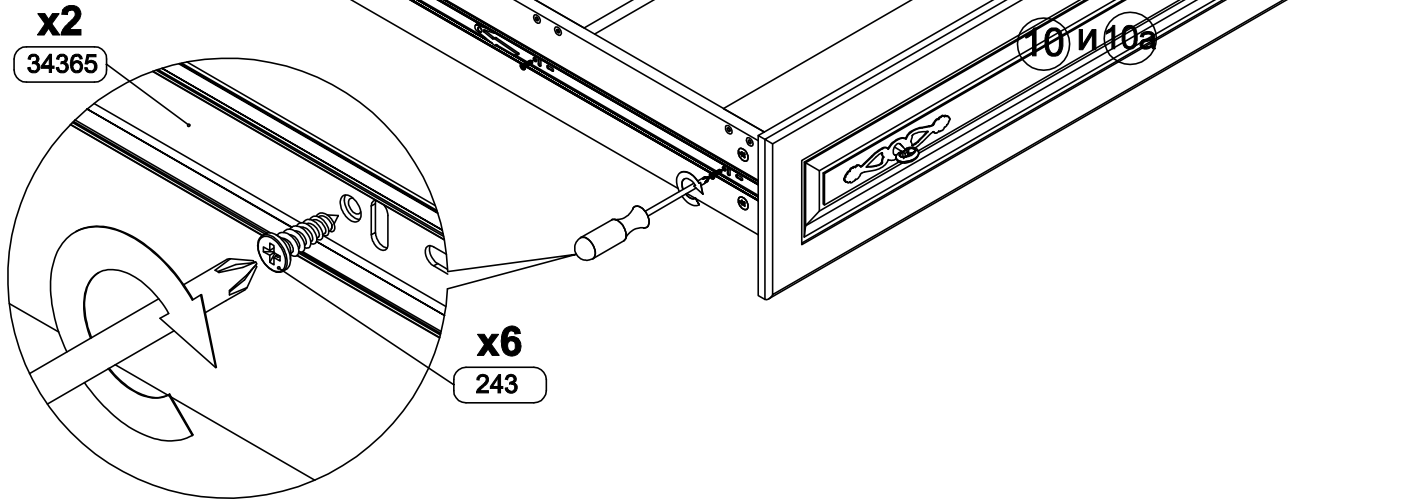
x2

x4
277

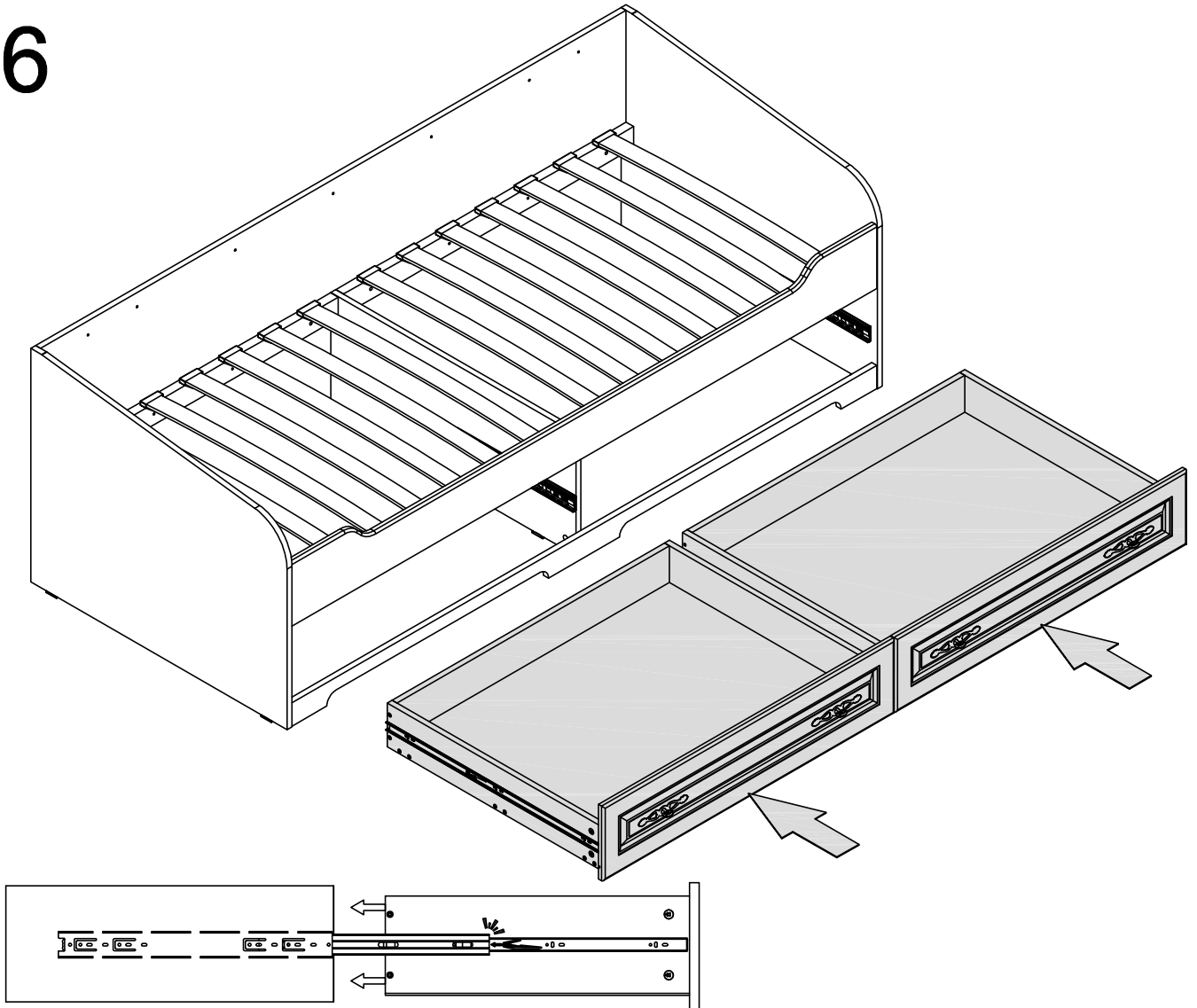


15

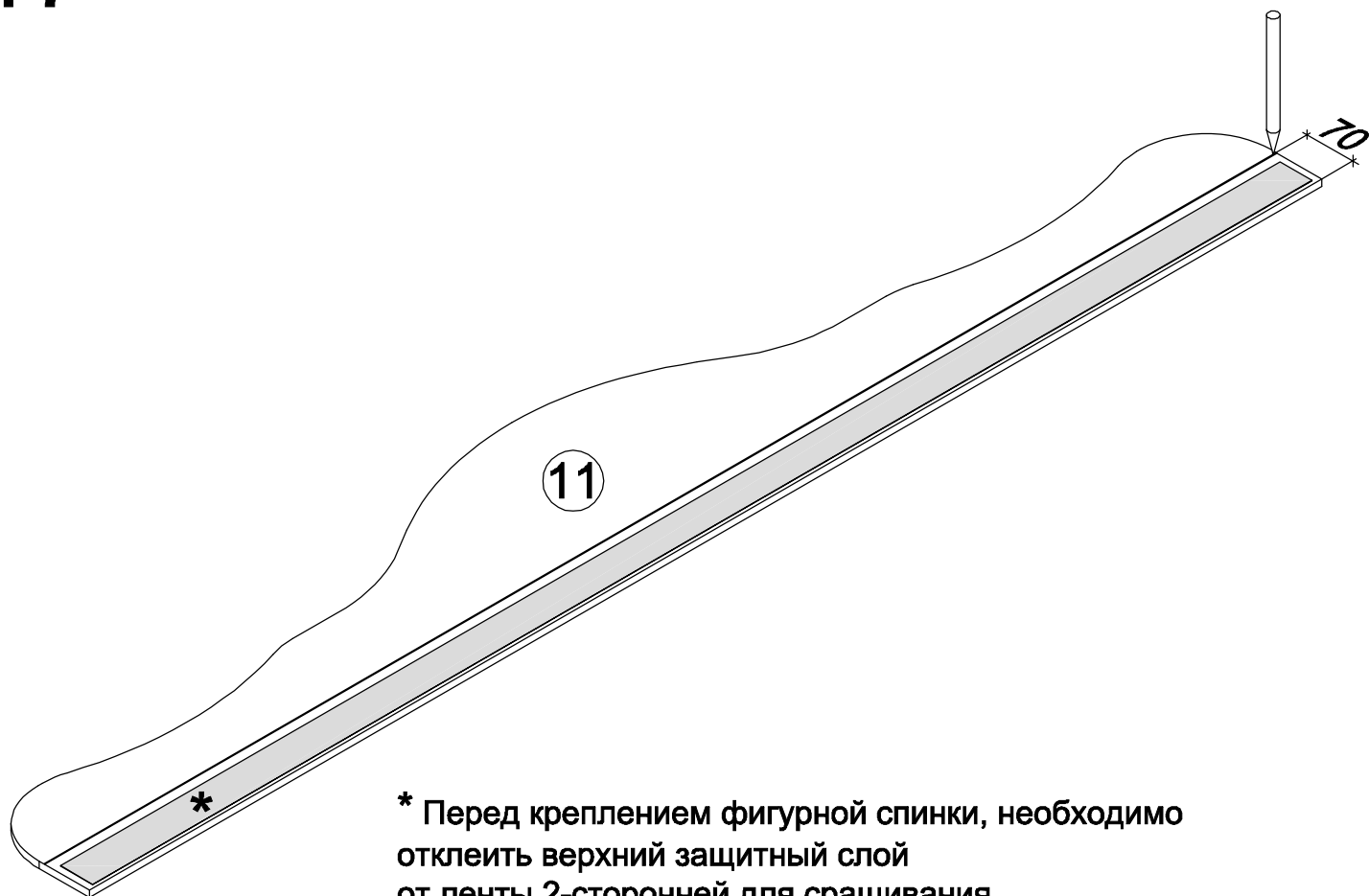
x2



16

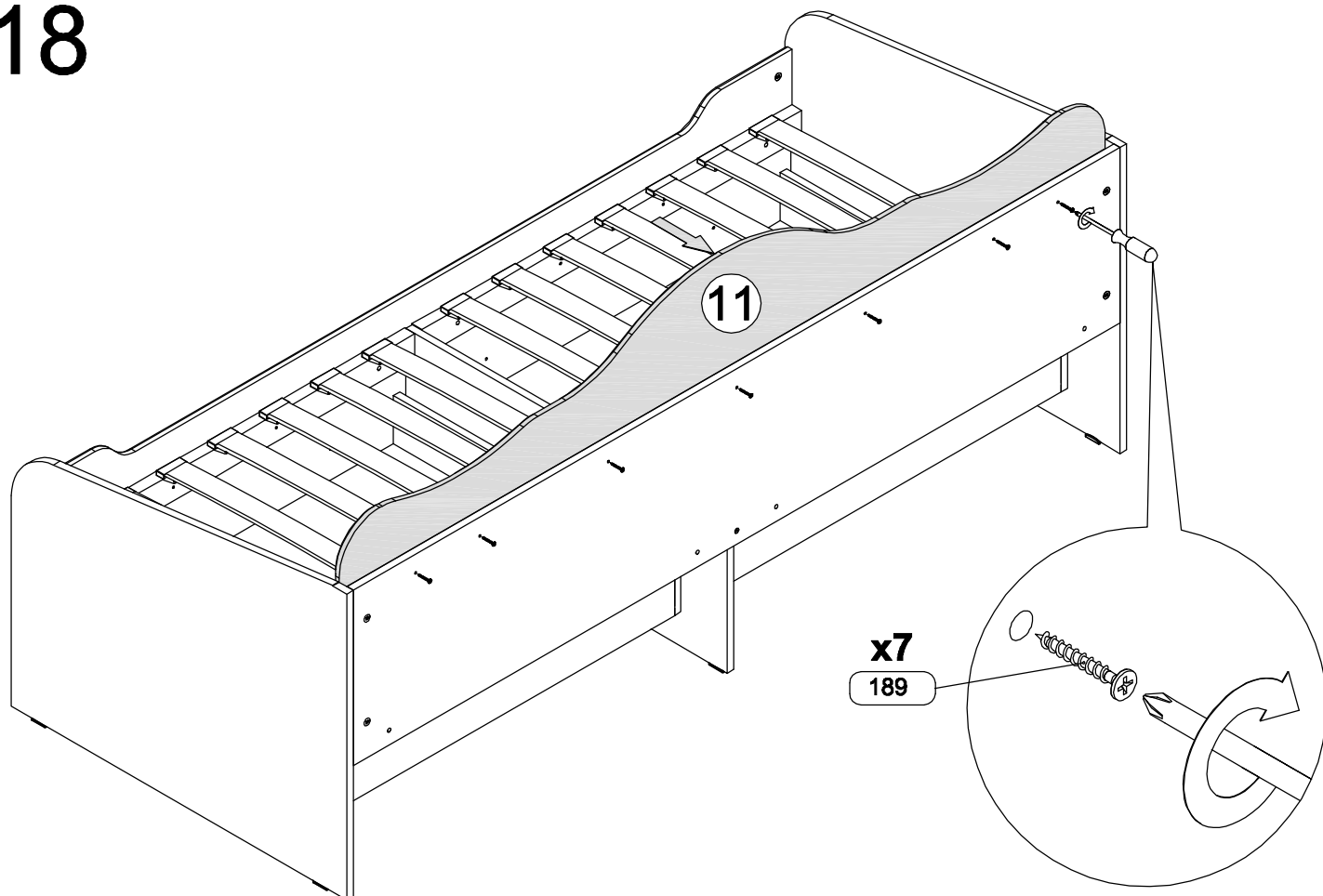


17



* Перед креплением фигурной спинки, необходимо отклеить верхний защитный слой от ленты 2-сторонней для сращивания.

18



15